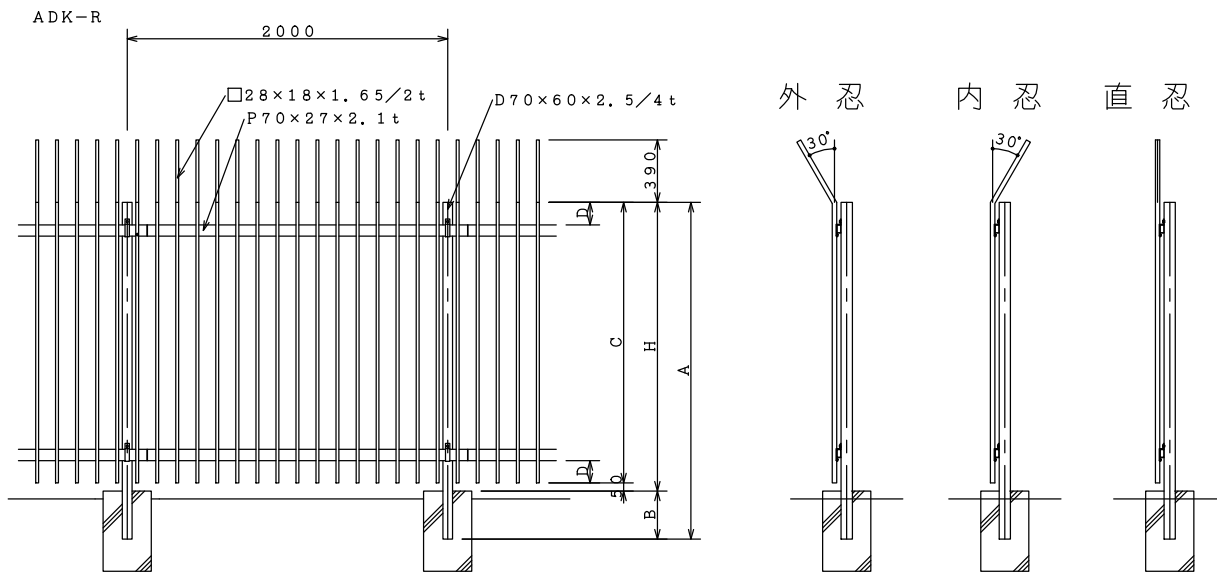


ADK-R セキュリティフェンス

★用途に合わせた、ご提案・設計いたします。

★支柱ピッチ 2.0m 1型 2型

※材質 JISH4100 A6063S-T5 仕上 JISH8602 B種 (陽極酸化複合皮膜)



(寸法表) S=シルバー B=ブロンズ DB=ダークブロンズ ST=ステンカラー BD=ブラックラウン P=塗装色

型式	高さ (H)	柱長 (A)	柵高 (C)	埋込 (B)	格子 (D)	備考
ADK-R-150	1500+390	1770	1450	270	140	支柱 D70×60×2.5/4 t
ADK-R-180	1800+390	2100	1750	300	140	
ADK-R-200	2000+390	2350	1950	350	140	
各水道局向け仕様 (担当営業にご確認ください)						