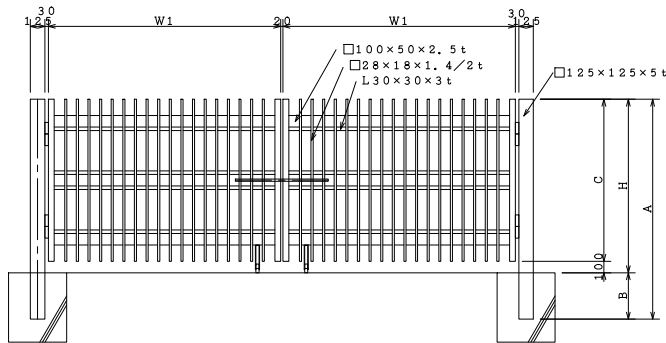


# ADK・ADP-OM 大型アルミキャスター・ターンバックル式門扉

★用途に合わせた、ご提案・設計いたします。

※材質 JISH4100 A6063S-T5 仕上 JISH8602 B種 (陽極酸化複合皮膜)

## ADK-OMC



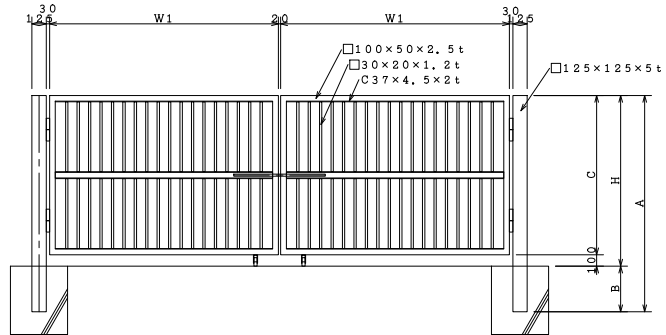
★最大両開門扉寸法 h2500w6000 対応

(w3000 までは、キャスター・ターンバックル無可)

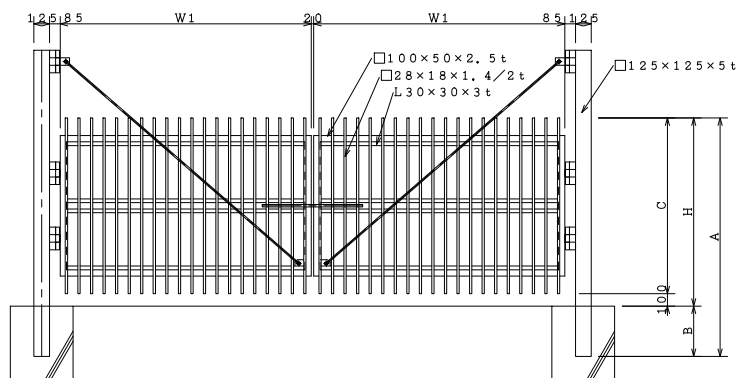
★忍付・剣先付・ルーバ目隠しに対応

★潜り扉 対応

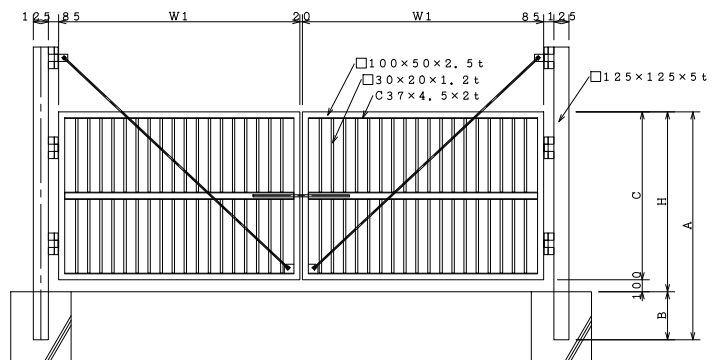
## ADP-OMC



## ADK-OMT



## ADP-OMC



標準部材

門柱□125×125×5 t

扉枠□100×50×2.5 t

格子□28×18×1.4/2 t

□30×20×1.2 t

S=シルバー B=ブロンズ DB=ダークブロンズ ST=ステンカラー BD=ブラックブラウン P=塗装色