

ADK・ADP-HM 大型アルミ控付引戸

★用途に合わせた、ご提案・設計いたします。

※材質 JISH4100 A6063S-T5 仕上 JISH8602 B種（陽極酸化複合皮膜）

★最大寸法 H2500

W6m片引 W12m両引

2連結 W12m片引 W24m両引

★各種 電動装置対応（ワイヤ・チェーン・ラック式）

★剣先付・忍付・ルーバ目隠しに対応

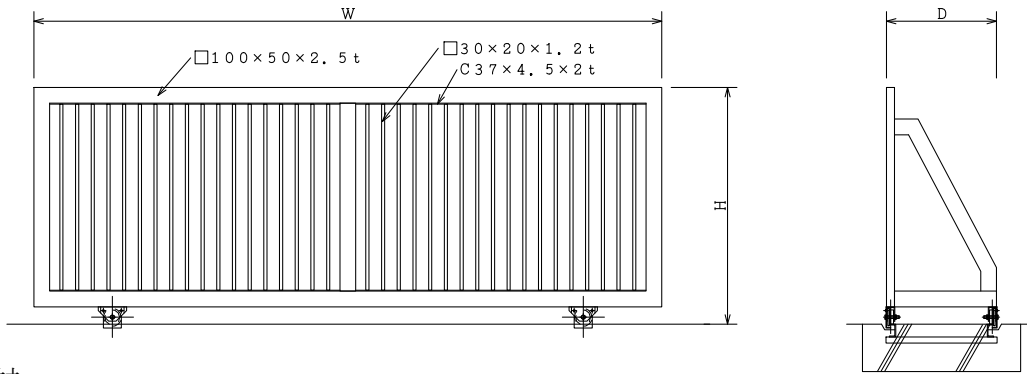
★潜扉 対応

★既存レール対応し 本体のみの交換できます。

★現地敷地状況・使用条件に合わせ設計します。



ADP-HM



標準部材

扉枠□100×50×2.5 t

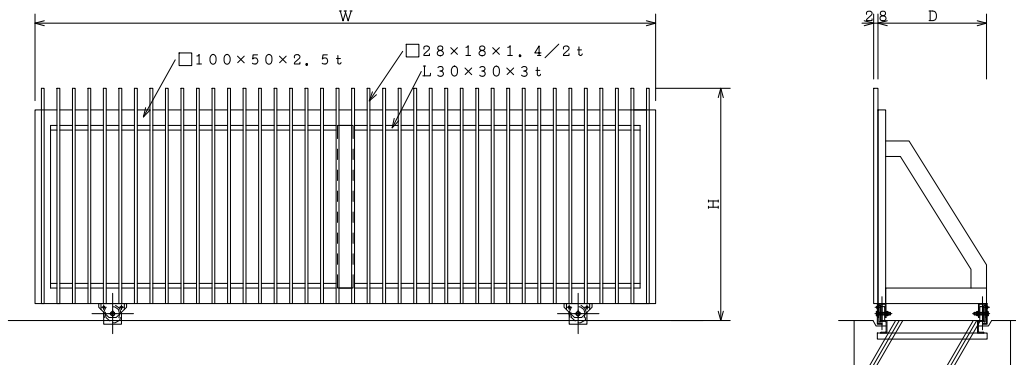
格子□28×18×1.4/2 t

□30×20×1.2 t

レール 9kg（スチール）・C80×40×5 t（SUS）等
条件に合ったレールを選定し、転倒防止も
設計します。



ADK-HM



S=シルバー B=ブロンズ DB=ダークブロンズ ST=ステンカラー BD=ブラックブラウン P=塗装色