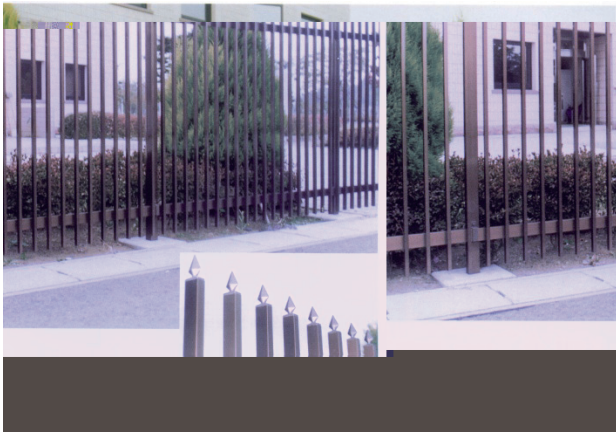
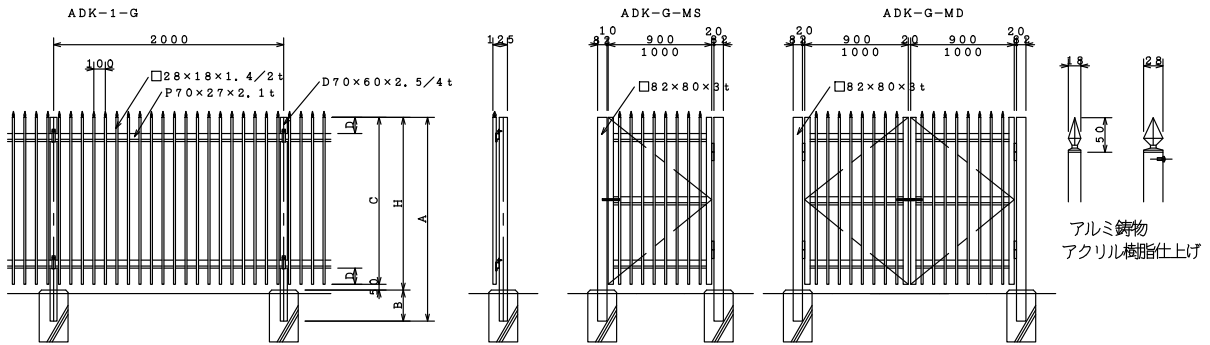


ADK-G アルミ鋳物製、剣先付フェンス

★支柱ピッチ 2.0m 1型 2型

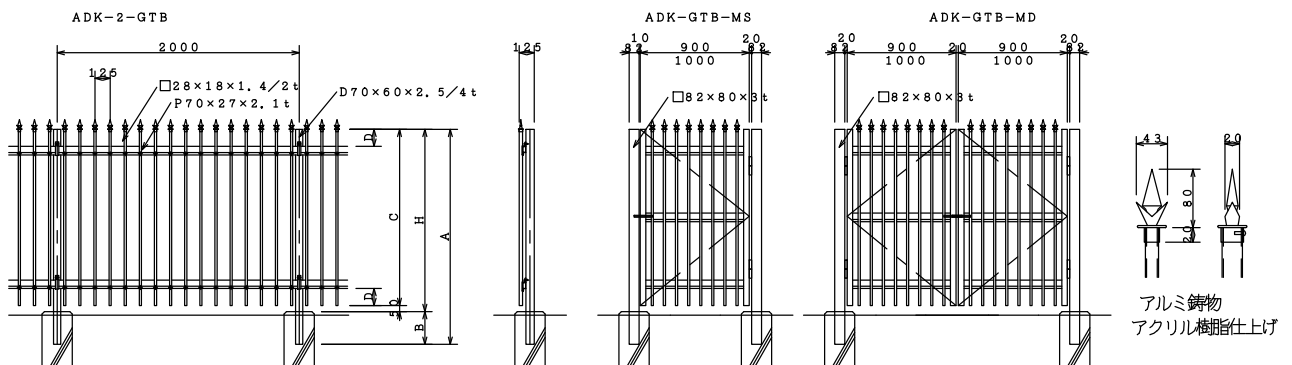


※材質 JISH4100 A6063S-T5 仕上 JISH8602 B種 (陽極酸化複合皮膜)



ADK-GTB 型 大型剣先が空間をデザインする

★支柱ピッチ 2.0m 1型 2型



(寸法表) S=シルバー B=ブロンズ DB=ダークブロンズ ST=ステンカラー BD=ブラックラウン P=塗装色

型式	高さ (H)	柱長 (A)	柵高 (C)	埋込 (B)	格子 (D)	備考
ADK-□-090	900	1110	850	210	90	支柱 D56×46×2.7 t
ADK-□-120	1200	1440	1150	240	90	
ADK-□-150	1500	1770	1450	270	140	支柱 D70×60×2.5/4 t
ADK-□-180	1800	1750	2100	300	140	